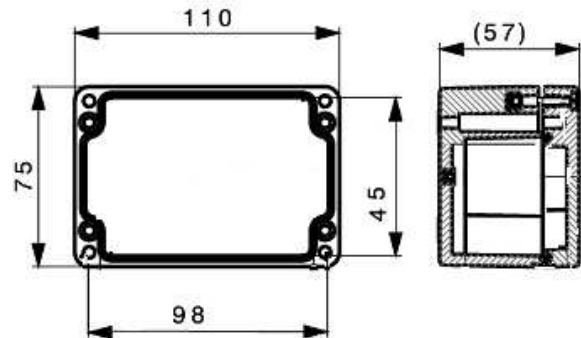


## APLICACIÓN

: Caja Suma para interconexión de células de carga y visor. Protección IP68

## DISEÑO



Dimensiones en mm

Incluye : Caja mecanizada con 4 Entradas PG7/1SPG9, Placa suma para 4 células por ajuste salida, 10 punteras para cable salida , 25 punteras para cables de células, 1 cable con terminal de masa, 1 esquema de conexiones y 1 bolsa antihumedad.

## CARACTERÍSTICAS

- 4 Entradas por prensa-estopas PG7 para el cable de célula.
- 1 Salida por prensa-estopas PG9 para el cable de conexión con el indicador de peso.
- 1 Salida por prensa-estopa PG7 para el cable de toma de tierra a conectar al chasis de la báscula.
- Peso 390 g.
- Realizada en poliéster reforzado y provista de prensa estopas adecuados para la entrada de cables y junta de estanqueidad en su tapa, el conjunto ofrece un alto nivel de protección IP68 que hace extremadamente resistente a la humedad y exenta de problemas de corrosión. Los tornillos de cierre, en la tapa, se han previsto de acero inoxidable.

## ESPECIFICACIONES

Material:	Poliéster reforzado con fibra de vidrio
Superficie color:	Gris natural
Junta de estanqueidad:	Caucho siliconado
Fijación de la tapa:	Tuerca alojada M4 inox.
Fijación de la caja:	Taladros pasantes M4
Clase de Protección:	IP 68
Resistencia a golpes:	7 Nm.
Temperaturas:	- 40 + 130 °C
Inflamabilidad:	UL94 V-O
Toxicidad:	Exento de cadmio y alógenos

# CONEXIONES

