

APLICACIÓN:

Balanzas y básculas monocélula de plato hasta 400mm x 400mm.

RANGO DE CAPACIDADES:

3kg - 6kg - 10kg - 20kg - 30kg - 60kg

MATERIAL:

Aluminio

PROTECCIÓN AMBIENTAL:

IP66

HOMOLOGACIONES:

60kg CE- 3000Div - E-09.02.C02

Según OIML - R60

CARACTERÍSTICAS

Construcción en aluminio especial, solo 22 mm. de altura.

Barrera de protección de alta calidad con siliconas especiales.

Tope de sobrecarga a 0,3mm.

Par de apriete 6Nm con tornillo M6-8,8.

Soporte de fijación compatible y cable de 4 hilos.

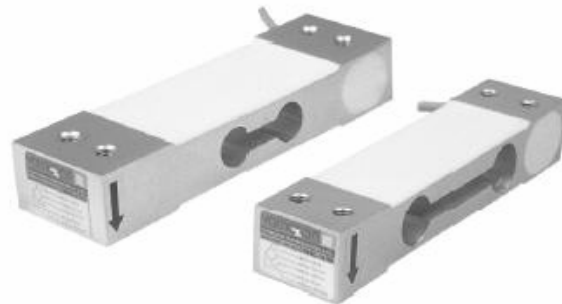
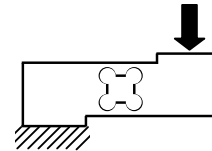
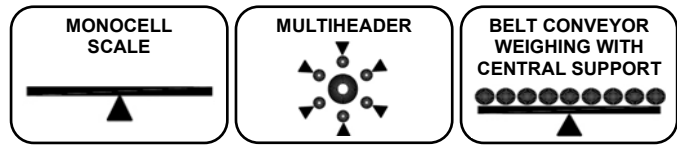
APLICACIONES

El modelo AM está especialmente diseñado para realizar plataformas de hasta 400 mm. x400 mm. Con muy bajo perfil y está protegida de las condiciones ambientales que aparecen en la industria y locales comerciales.

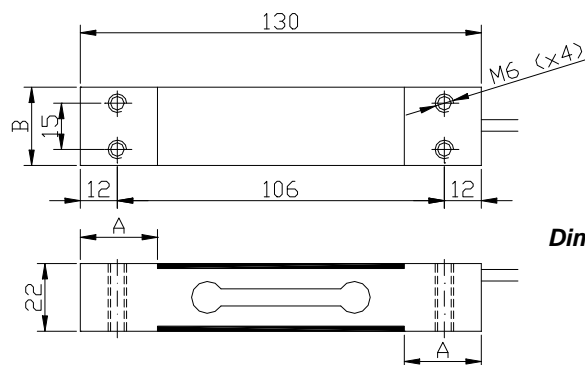
OPCIONES

Consultar para requerimientos especiales.

IP66 OIML C3

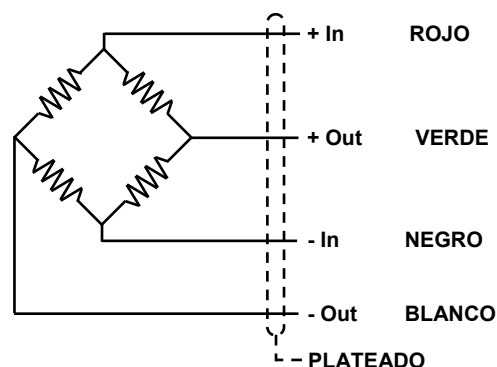


Todos los cables internos protegidos



Dimensiones en mm

Capacidad	A	B
3 a 30kg	25	25.4
60kg	30	38.5



ESPECIFICACIONES TÉCNICAS GENERALES EN EL CAMPO GRAVITATORIO $g = 9,8031 \text{ m/s}^2$

	C3	UNIDADES
Clase OIML	3000	
Divisiones n_{LC}	0	kg
Peso muerto mínimo E_{min}	3000	
$Z = E_{max} / 2DR$	7500	
$Y = E_{max} / V_{min}$	3 - 6 - 10 - 20 - 30 - 60	kg
Capacidad nominal E_{max}	$2 \pm 10 \%$	mV/V
Salida nominal C	10	V dc
Alimentación recomendada	5...15	V ac/dc
Gama de alimentación	410 ± 10	Ω
Impedancia de entrada R_{LC}	350 ± 3	Ω
Impedancia de salida	± 2	% E_{max}
Zero Balance	> 5000	M Ω
Insulation Resistance at 50 V DC	> 150	% E_{max}
Sobrecarga nominal	> 300	% E_{max}
Sobrecarga límite	- 10 ... 40	$^{\circ}\text{C}$
Gama de temperatura : Compensada	- 30 ... 85	$^{\circ}\text{C}$
: Trabajo	- 30 ... 90	$^{\circ}\text{C}$
: Almacenamiento	0,017	% E_{max}
Máxima no linealidad	0,017	% E_{max}
Máxima histéresis	0,017	% E_{max}
Máxima no repetibilidad	0,03	% E_{max}
Máxima fluencia en 4 horas	0,011	% E_{max}
Máximo retorno a cero con 1/2 hora	0,012	% $E_{max} / ^{\circ}\text{C}$
Coef. De Temperatura : Sensibilidad	0,0014	% $E_{max} / ^{\circ}\text{C}$
: Cero	300	g
Peso	0,5	m
Logitud de cable	IP66 - DIN 40050	
Protección ambiental		