

TT

ASCELL

APLICACIÓN:

Ganchos electrónicos, Depósitos suspendidos e Hibridaciones

RANGO DE CAPACIDADES:

2t - 5t - 10t

MATERIAL:

Acero Especial

PROTECCIÓN AMBIENTAL:

IP67

HOMOLOGACIONES:

CE 3000 Div - E-07.02.C03

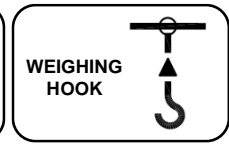
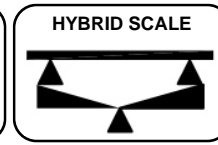
According to OIML - R60

IP67

M

OIML

C3



Todos los cables internos protegidos por TEFLÓN®

CARACTERÍSTICAS

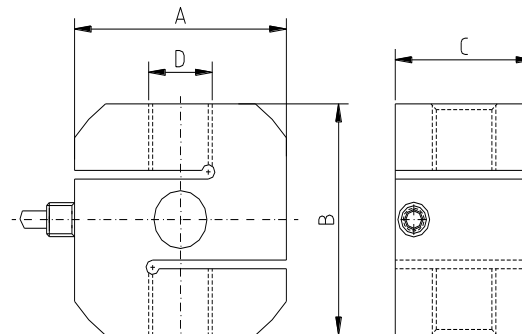
Construcción en acero especial y compatibilidad de fijación. Barrera de protección de alta calidad con siliconas especiales.

APLICACIONES

El modelo TT está fabricado para mantener sus prestaciones en las condiciones ambientales críticas que aparecen en la industria, donde el trabajo y la limpieza exigen una buena protección ambiental.

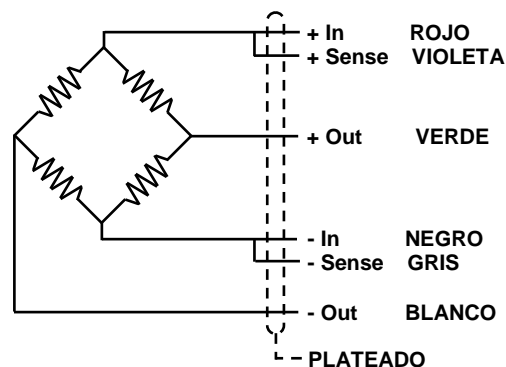
OPCIONES

Ajuste en sensibilidad: $\pm 0,1\%$. Consultar para especificaciones especiales.



Capacidad	A	B	C	D
2	80	80	42	2xM16
5	80	80	42	2xM24 - Paso 2 -
10	80	80	52	2xM24 - Paso 2 -

Dimensiones en mm



www.ascellsensor.com
info@ascellsensor.com

Tel: (+34) 93 776 60 89
Fax: (+34) 93 775 14 72

Estas especificaciones técnicas están sujetas a cambios, sin previo aviso, debido a los continuos desarrollos que se llevan a cabo.

ft_es_tt_050821

ESPECIFICACIONES TÉCNICAS GENERALES EN EL CAMPO GRAVITATORIO $g = 9,8031 \text{ m/s}^2$

	C3	UNIDADES
Clase OIML	3000	
Divisiones n_{LC}	0	kg
Peso muerto mínimo E_{min}	3000	
$Z = E_{max} / 2DR$	10000	
$Y = E_{max} / V_{min}$	2000 - 5000 - 10000	kg
Capacidad nominal E_{max}	$2 \pm 10 \%$	mV/V
Salida nominal C	10	V dc
Alimentación recomendada	5...15	V ac/dc
Gama de alimentación	1000 ± 110	Ω
Impedancia de entrada R_{LC}	1000 ± 10	Ω
Impedancia de salida	± 2	% E_{max}
Zero Balance	> 5000	M Ω
Insulation Resistance at 50 V DC	> 150	% E_{max}
Sobrecarga nominal	> 300	% E_{max}
Sobrecarga límite	- 10 ... 40	$^{\circ}\text{C}$
Gama de temperatura : Compensada	- 30 ... 85	$^{\circ}\text{C}$
: Trabajo	- 30 ... 90	$^{\circ}\text{C}$
: Almacenamiento	0,02	% E_{max}
Máxima no linealidad	0,02	% E_{max}
Máxima histéresis	0,01	% E_{max}
Máxima no repetibilidad	0,03	% E_{max}
Máxima fluencia en 4 horas	0,02	% E_{max}
Máximo retorno a cero con ½ hora	0,02	% $E_{max} / ^{\circ}\text{C}$
Coef. De Temperatura : Sensibilidad	0,02	% $E_{max} / ^{\circ}\text{C}$
: Cero	2000 (2000kg - 5000kg) 2500 (10000kg)	kg
Peso	5	m
Longitud de cable		