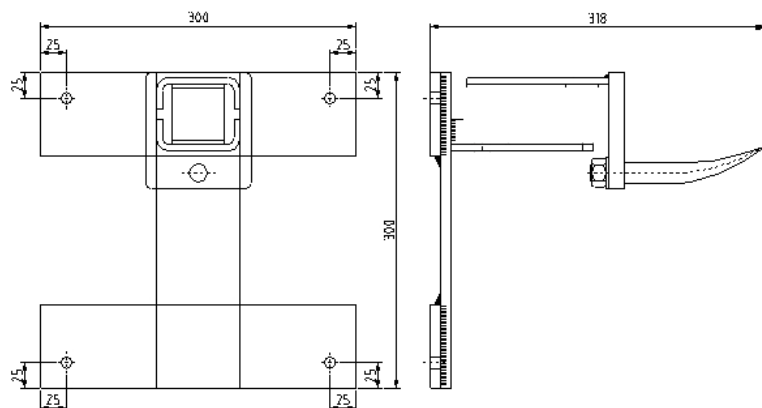
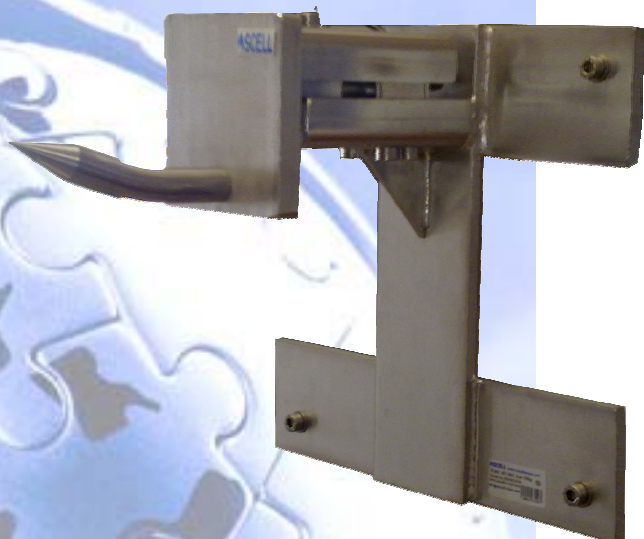


Báscula mural para el pesaje de canales en mataderos y salas de despiece.



CARACTERÍSTICAS

- Robusta construcción totalmente en acero inoxidable AISI 304 para ser usada en ambientes de alta corrosión.
- Células de carga totalmente inoxidables con protección IP68 homologadas CE.
- Capacitación del peso mediante célula de carga, situada en compartimento estanco, sin elementos móviles, ni articulaciones, lo cual le confiere total seguridad en las pesadas.
- Una de las características a destacar es la práctica ausencia de mantenimiento y su reducido tamaño.
- Fácil instalación mediante 4 pernos.

VERSIONES DISPONIBLES

CAPACIDAD kg	DIVISIONES gr
60	20
150	50
300	100

ISO 9001

www.ascellsensor.com
info@ascellsensor.com

Estas especificaciones técnicas están sujetas a cambios, sin previo aviso, debido a los continuos desarrollos que se llevan a cabo.



Tel: (+34) 93 776 60 89
Fax: (+34) 93 775 14 72